

# KLASSE REGLEMENT



**Index**

<b>Inhoudsopgave</b>	<b>Pagina</b>
Index	2
Klasse indeling	3
Algemeen Reglement	4
Algemeen Klasse Reglement	5
Klasse 1 Toerwagens 2WD 0 – 1600 cc	6
Klasse 2 Toerwagens 2WD 0 – 2200 cc	7
Klasse 3 Toerwagens 2 WD + 4 WD 0 – vrije cc	8
Klasse 4 Toerwagens ( jeugd) 2WD 0 – 1300 cc	9
Klasse 5 Beetle Cup 2WD 0 – 2400 cc	10
Klasse 6 Junior Buggy 2WD-4WD 0 -- 600 cc	11
Klasse 7 Motor Buggy 2WD-4WD 0 – 1400 cc	11
Klasse 8 Buggy 1600 2WD-4WD 0 – 1600 cc	11
Klasse 9 Buggy 2000 2WD-4WD 0 – 2000 cc	11
Klasse 10 Superbuggy 2WD-4WD 0 – vrije cc	11
Gewichtstabel Buggy klassen 6 tm 10	12
Slotbepaling	12
Aanvulling	12
Tekeningen	13



*Samen maken we autocross!*

## Klasse Indeling

Klasse 1	Toerwagens 2WD	0 – 1600 cc
Klasse 2	Toerwagens 2WD	0 – 2200 cc
Klasse 3	Toerwagens 2 WD + 4 WD	0 – vrije cc
Klasse 4	Toerwagens ( jeugd) 2WD	0 – 1300 cc
Klasse 5	Beetle Cup 2WD	0 – 2400 cc
Klasse 6	Junior Buggy 2WD-4WD	0 -- 600 cc
Klasse 7	Motor Buggy 2WD-4WD	0 – 1400 cc
Klasse 8	Buggy 1600 2WD-4WD	0 – 1600 cc
Klasse 9	Buggy 2000 2WD-4WD	0 – 2000 cc
Klasse 10	Superbuggy 2WD-4WD	0 – vrije cc



**AUTOCROSS  
MASTERS**

*Samen maken we autocross!*

## Algemeen Reglement

- 1.1. Wanneer men zaterdag, of zondag het rennerskwartier verlaat met uw crossauto moet U dit vooraf aan de TC van Autocross masters melden, en moet u uw auto zondagmorgen opnieuw laten keuren!!! Als u dit niet doet of niet meld dan word u gediskwalificeerd voor de wedstrijddag!
- 1.2. De keuring op klasse gebeurt steekproefsgewijs en na de finale in het Parc Fermé.
- 1.3. Bij controle van de motor (bijv. uitliteren) dienen de rijder en maximaal 1 monteur aanwezig te zijn.  
**De rijder/monteur dient het gereedschap om de motor te kunnen uitliteren zelf mee te nemen, uitliter gereedschap uitgezonderd.**
- 1.4. Brandstof: Benzine of diesel is vrij, alle gassoorten zijn verboden.
- 1.5. Geen elektrische aandrijving toegestaan, alleen op de achteruitversnelling.
- 1.6. Cilinderinhoud heeft een tolerantie van max + 1,5%  
 Bij gebruik van turbo of compressor geldt een vermenigvuldigingsfactor van x 1,7  
 Bij gebruik van rotatiemotor geldt een vermenigvuldigingsfactor van x 1,5
- 1.7. **Alle leidingen, koelers, expansie vaten, accu's en tank dienen volledig afgeschermd te zijn door een metalen afscherming van minimaal 1 mm dik.  
 De koelbuizen moeten bestendig zijn tot een temperatuur van minimaal 100 graden.  
 Minimale afstand tussen koelbuis en afscherming is 2 cm.  
 Brandstofleidingen in het bestuurders compartiment dienen van metaal of metaal omvlochten te zijn.**
- 1.8. **De verplichte hoofdstroomschakelaar moet zowel van binnen als van buiten bediend kunnen worden. Voor wat betreft de buitenzijde moet het bedieningsmechanisme bij de onderzijde van de voorruit/gaas bevestigd zijn. De plaats moet duidelijk zichtbaar zijn aangegeven door een rode schicht (spark) binnen een blauwe driehoek, met witte rand, waarvan de basis tenminste 12 cm is.**
- 1.9. De stoflamp moet blijven branden, zelfs als de hoofdstroom afgesloten wordt.
- 1.10. Alle auto's dienen een goedwerkende achteruit te hebben.
- 1.11. Het remsysteem moet in elke klasse gescheiden zijn, de remwerking mag op geen enkel wiel uitschakelbaar zijn. Bij controle moeten alle 4 de wielen blokkeren.  
 Remdrukregelaars zijn toegestaan mits deze niet afsluitbaar zijn.
- 1.12. **Alle veiligheids reglementen voor kleding, gordels, stoel en dergelijke kunt u vinden in het Knaf reglement. Zie [www.knaf.nl/autocross](http://www.knaf.nl/autocross) Let op, overall reglement is veranderd!**
- 1.13. **Niet meewerken of onsportief gedrag wordt direct gemeld bij de wedstrijdleider.**

## Algemeen Klasse Reglement

### Toerwagen klasse (1t/m4)

- 2.1. De carrosserie dient het originele silhouet te behouden, zowel van buiten als van binnen. De A, B en C stijl van het voertuig dient origineel dubbelwandig te blijven.
- 2.2. Uitlaat vrij, wel degelijk en goed bevestigd (volledig afgeschermd 1 mm metaal) max 100db.
- 2.3. Bumpers dienen van het originele materiaal te zijn, mogen wel aan de binnenzijde versterkt worden met max.1 buis met een diameter van max. 35 mm of originele bumperbalk.
- 2.4. De bumperversteviging mag nooit in verbinding worden gebracht met de veiligheidskooi.
- 2.5. De radiator mag achter in de auto geplaatst worden, maar moet inclusief leidingen volledig afgeschermd zijn door metalen plaat van minimaal 1 mm dik.
- 2.6. Voor extra koel lucht mogen er gaten gemaakt worden in de carrosserie met een maximale oppervlakte gelijk aan de grootte van 50% van de radiator.
- 2.7. De binnenzijde van de auto moet origineel zijn, gaten dienen afgewerkt te worden met metaal van minimaal 1 mm. (geen PE ivm brandveiligheid)
- 2.8. Velg en band moeten in de rechthoekige positie binnen de spatbordrand blijven. (zie tekening AM-03/AM-04)
- 2.9. **Motorcap of kofferklep aan de voorzijde van de auto, dient rondom geheel gesloten te zijn. Zodanig dat de gehele oppervlakte van de motorcap/kofferklep aan de voorzijde gesloten is. Vanuit de bestuurderspositie mag je nimmer in het motorcompartiment kunnen kijken. Zowel als de bestuurder voor of achter de motor zit. Dit dient volledig afgeschermd te zijn met metaal van minimaal 1 mm dik!**
- 2.10. Motorcode dient ten alle tijden zichtbaar te zijn.

### Buggy klasse (6t/m10)

- 2.11. **De spatborden:**  
Zijn verplicht op de aangedreven wielen en moeten van flexibel materiaal zijn. Moeten een derde van de wielen bedekken en over de gehele breedte. Mogen geen scherpe randen vertonen en minimaal 3 mm dik zijn. Moeten zo op de auto zitten dat de achterzijde van de wielen bedekt zijn en het onderste punt op 15 cm van de grond zitten. Moeten er bij elke start op zitten!! Zie tekening AM-01
- 2.12. 4x4 toegestaan
- 2.13. Gewicht volgens tabel (Pagina 12)

## Klasse reglementen

### Klasse 1 TOERWAGENS 0-1600cc 2WD

- 3.1. De dubbele beplating in de auto mag verwijderd worden mits het originele silhouet behouden blijft. De motorkap, koffer deksel/klep en de deuren mogen enkelwandig gemaakt worden mits de deuren aan de binnenzijde worden afgewerkt met een metalen plaat minimaal 1 mm.
- 3.2. Het schutbord - tunnel - bodem - achterste motorbescherming / tussenplaat moeten origineel blijven en ontstane gaten dienen te worden afgewerkt met metalen platen van minimaal 1 mm. De dubbele beplating mag wel weggehaald worden. Ook mag de achter plaat demontabel gemaakt worden.
- 3.3. **Reservewielbak, wielkuipen en paravan dient origineel te zijn.**
- 3.4. **Spatbordranden mogen NIET verstevigd worden op welke manier dan ook.**
- 3.5. Alle schroefbare delen moeten van origineel materiaal blijven. GEEN polyester spatbord, motorkappen of kofferdeksels.
- 3.6. Spatborden mogen max 10 cm worden ingekort (zie tekening AM-02) en max 8 cm aan beide zijden verbreed worden met PE van max 3 mm dik. (zie tekening AM-03)
- 3.7. De wielen mogen max. 2 cm verbreed worden, door middel van spoorverbreeders. Mits deze het gehele aanligvlak bedekken en de tapeinden lang genoeg zijn. Het schroefdraad van de moer of bout moet volledig gebruikt worden.
- 3.8. Motor inhoud max 1600cc.
- 3.9. Computer (ecu) en kabelboom is vrij.
- 3.10. Binnenzijde motor is vrij.
- 3.11. Motor moet in het type auto zijn uitgebracht.
- 3.12. Uiterlijk van de motor moet standaard zijn.
- 3.13. Versnellingsbak moet van hetzelfde merk auto zijn, geen sequentieel.
- 3.14. De Inlaat en gasklep zijn vrij alleen moet het aantal gaskleppe kloppen met wat er origineel in de auto geleverd is.
- 3.15. **Luchtfiler en/of oliekoeler vrij, deze mag NIET in het bestuurders compartiment zitten.**
- 3.16. Er dienen minimaal 200 auto's af fabriek geleverd te zijn, dit dient u aan te tonen door originele papieren of documenten als er naar gevraagd wordt.
- 3.17. Schokbrekers zijn vrij, de ophangpunten dienen origineel te zijn, mogen wel verstevigd zijn maar niet verplaatst worden.
- 3.18. Ophanging draagarmen moet standaard zijn, mogen wel verstevigd worden, er mogen geen eigen constructies gebruikt worden. Wielnaven dienen origineel te zijn.
- 3.19. Remmen zijn vrij zie algemeen reglement.
- 3.20. Stuurhuis origineel, een overbrenging of elektrische stuurbevestiging is toegestaan.
- 3.21. Geen turbo, compressors, 4x4, cabrio's of jeeps.

**Klasse 2 TOERWAGENS 0-2200cc 2WD**

- 4.1. De dubbele beplating in de auto mag verwijderd worden mits het originele silhouet behouden blijft. De motorkap, koffer deksel/klep en de deuren mogen enkelwandig gemaakt worden mits de deuren aan de binnenzijde worden afgewerkt met een metalen plaat minimaal 1 mm.
- 4.2. Het schutbord - tunnel - bodem - achterste motorbescherming / tussenplaat moeten origineel blijven en ontstane gaten dienen te worden afgewerkt met metalen platen van minimaal 1 mm. De dubbele beplating mag wel weggehaald worden. Ook mag de achter plaat demontabel gemaakt worden.
- 4.3. **Reservewielbak, wielkuipen en paravan dient origineel te zijn.**
- 4.4. **Spatbordranden mogen NIET verstevigd worden op welke manier dan ook.**
- 4.5. Alle schroefbare delen moeten van origineel materiaal blijven. GEEN polyester spatbord, motorkappen of kofferdeksels.
- 4.6. Spatborden mogen max 10 cm worden ingekort (zie tekening AM-02) en max 8 cm aan beide zijden verbreed worden met PE van max 3 mm dik. (zie tekening AM-03)
- 4.7. De wielen mogen maximaal 2 cm verbreed worden door middel van spoorverbreeders. Mits deze het gehele aanligvlak bedekken en de tapeinden/persbouten lang genoeg zijn. Het schroefdraad van de moer of bout moet volledig gebruikt worden.
- 4.8. Motor inhoud max 2200cc.
- 4.9. Computer (ecu) en kabelboom is vrij.
- 4.10. Binnenzijde motor is vrij.
- 4.11. Motor dient origineel in het type auto te zijn uitgebracht.
- 4.12. Uiterlijk van de motor moet standaard zijn.
- 4.13. Versnellingsbak moet van hetzelfde merk auto zijn.
- 4.14. Inlaat systeem is vrij
- 4.15. **LuchtfILTER en/of oliekoeler vrij, deze mag NIET in het bestuurders compartiment zitten.**
- 4.16. Er dienen minimaal 200 auto's af fabriek geleverd te zijn, dit dient u aan te tonen door originele papieren of documenten als er naar gevraagd wordt.
- 4.17. Schokbrekers zijn vrij, de ophangpunten dienen origineel te zijn, mogen wel verstevigd zijn maar niet verplaatst worden.
- 4.18. Ophanging draagarmen moet standaard zijn mag wel verstevigd worden, er mogen geen eigen constructies gebruikt worden. Wielnaven dienen origineel te zijn.
- 4.19. Remmen zijn vrij, zie algemeen reglement.
- 4.20. Stuurhuis origineel, een overbrenging of elektrische stuurbevestiging is toegestaan.
- 4.21. Geen turbo, compressors, 4x4, cabrio's of jeeps.



### Klasse 3 TOERWAGENS 2WD+4WD

- 5.1. Het aanpassen van de carrosserie t.b.v. de plaats van motor en versnellingsbak is vrij mits 75% van de originele bodemplaat behouden blijft.
- 5.2. Motor moet voor 90% in het originele compartiment blijven.
- 5.3. Spatborden mogen max 10 cm worden ingekort (zie tekening AM-02) en max 15 cm aan beide zijden verbreed worden met PE van max 3 mm dik. (zie tekening AM-04)
- 5.4. De wielkasten mogen naar binnen toe 15 centimeter weggehaald worden ten opzichte van de originele spatbordrand. De ontstane opening aan de binnenzijde dient te worden afgewerkt met metaal.
- 5.5. Polyester plaatwerk toegestaan voor motorkap, kofferklep, spatborden, achterschermen en bijrijdersdeur.
- 5.6. De wielophanging is vrij, met dien verstande dat de originele ophangpunten behouden blijven. De originele ophanging moet te allen tijde teruggeplaatst kunnen worden aan de originele ophangpunten zonder las- of slijpwerkzaamheden.
- 5.7. Computer (ecu) en kabelboom is vrij.
- 5.8. Motor is merk gebonden maar verder vrij.
- 5.9. Maximaal 1 motor.
- 5.10. Versnellingsbak is vrij.
- 5.11. **Luchtfilter en/of oliekoeler vrij, deze mag NIET in het bestuurders compartiment zitten.**
- 5.12. Er dienen minimaal 200 auto's af fabriek geleverd te zijn, dit dient u aan te tonen door originele papieren of documenten als er naar gevraagd wordt.
- 5.13. 4x4 toegestaan.
- 5.14. Geen cabrio's of jeeps.



**AUTOCROSS  
MASTERS**

*Samen maken we autocross!*



## Klasse 4 TOERWAGENS 0-1300cc 2WD Junior

- 6.1. De dubbele beplating in de auto mag verwijderd worden mits het originele silhouet behouden blijft. De motorkap, koffer deksel/klep en de deuren mogen enkelwandig gemaakt worden mits de deuren aan de binnenzijde worden afgewerkt met een metalen plaat minimaal 1 mm.
- 6.2. Het schutbord - tunnel - bodem - achterste motorbescherming / tussenplaat moeten origineel blijven en ontstane gaten dienen te worden afgewerkt met metalen platen van minimaal 1 mm. De dubbele beplating mag wel weggehaald worden. Ook mag de achterplaat demontabel gemaakt worden.
- 6.3. **Reservewielbak, wielkuipen en paravan dient origineel te zijn.**
- 6.4. **Spatbordranden mogen NIET verstevigd worden op welke manier dan ook.**
- 6.5. Alle schroefbare delen moeten van origineel materiaal blijven. GEEN polyester spatbord, motorkappen of kofferdeksels.
- 6.6. Spatborden mogen max 10 cm worden ingekort (zie tekening AM-02) en max 8 cm aan beide zijden verbreed worden met PE van max 3 mm dik. (zie tekening AM-03)
- 6.7. De wielen mogen max 2 cm verbreed worden door middel van spoorverbreeders. Mits deze het gehele aanligvlak bedekken en de tapeinden lang genoeg zijn. Het schroefdraad van de moer of bout moet volledig gebruikt worden.
- 6.8. Motor inhoud max 1300cc.
- 6.9. Computer (ecu) en kabelboom is vrij.
- 6.10. Binnenzijde motor is vrij.
- 6.11. Motor en versnellingsbak moeten wel in het type auto zijn uitgebracht.
- 6.12. Uiterlijk van de motor moet standaard zijn.
- 6.13. De Inlaat en gasklep zijn vrij alleen moet het aantal gaskleppen kloppen met wat er origineel in de auto geleverd is.
- 6.14. Versnellingsbakhuis dient origineel van het type auto te zijn.
- 6.15. **Luchtfilter en/of oliekoeler vrij, deze mag NIET in het bestuurders compartiment zitten.**
- 6.16. Er dienen minimaal 200 auto's af fabriek geleverd te zijn, dit dient u aan te tonen door originele papieren of documenten als er naar gevraagd wordt.
- 6.17. Schokbrekers zijn vrij, de ophangpunten dienen origineel te zijn, mogen wel verstevigd zijn, maar niet verplaatst worden.
- 6.18. Ophanging draagarmen moet standaard zijn, mag wel verstevigd worden er mogen geen eigen constructies gebruikt worden.
- 6.19. Remmen zijn vrij, zie algemeen reglement.
- 6.20. Leeftijd: 13 t/m 18 jaar. (Voor beide geldt, in het jaar dat je het wordt)
- 6.21. Stuurhuis origineel, een overbrenging of elektrische stuurbekrachtiging is toegestaan.
- 6.22. Geen turbo, compressors, 4x4, cabrio's of jeeps.

## Klasse 5 BEETLE CUP 0-2400cc 2WD

- 7.1. Als basis dient een kever chassis.
- 7.2. De tunnel van de originele bodemplaat mag t.b.v. het verplaatsen van het schakelmechanisme gewijzigd worden. De torsieas buitenpijp en de draagarmophangpunten worden als deel van de bodemplaat gezien en moeten daarom origineel (standaard) zijn. De schokdemperpunten tot aan de torsieasbuitenpijp mogen verwijderd worden, tot aan het bevestigingsdeksel van torsieas/plaat.
- 7.3. Motor inhoud max 2400cc. Maximaal 1 motor.
- 7.4. Turbo's en compressoren toegestaan. (cilinderinhoud x 1,7)
- 7.5. De motor moet afgeschermd worden door een metalen gesloten wand van minimaal 1 mm. Het zogenoemde brandscherm. Deze dient over de gehele breedte van de auto gemonteerd te worden met een maximum van 5 cm vanaf de binnenzijde rolkooi. Als je aan de voorzijde door de auto kijkt ,mag je geen koelingsonderdelen of motordelen zien.
- 7.6. Wielophanging dient het originele uiterlijk te behouden van een kever. De metaalsoort mag veranderd worden. De vooras en achterdraagarmen mogen verstevigd worden en uit aluminium vervaardigd zijn. De bevestiging van de achterdraagarmen en de vooras dienen op de originele plaats behouden te worden.
- 7.7. Er mogen geen eigen constructies als ophanging gebruikt worden. (geen sprinter draagarmen)
- 7.8. In deze klasse zijn alle deelnemende voertuigen voorzien van een originele stalen VW Kever carrosserie met standaard chassis en originele bodemplaat, incl. de bevestigingsgaten waarop de carrosserie gemonteerd is geweest. Het dak en de zijkant tot en met 2 cm voorbij de bolling van het zijraam moet origineel blijven. De zijkant moet voorzien zijn van plaatmateriaal van minimaal 1,5 mm metaal en mag uit maximaal 3 delen bestaan. De zijachterkant mag ook origineel blijven. De zijbeplating mag alleen in het hoekprofiel of kokerprofiel bevestigd worden met op elke 100 mm, een gat van maximaal 5 mm. Het achterraamroostertje mag vervallen.



*Samen maken we autocross!*

## **Klasse 6 BUGGY 0-600cc 2WD + 4WD Juniorbuggy**

- 8.1. Motor maximaal 600cc Maximaal 1 Motor.
- 8.2. In de sprintklasse rijden uitsluitend voertuigen - eenzitter frames - die speciaal voor de autocross gemaakt zijn, ze mogen geen gelijkenis vertonen met een in serie vervaardigde auto.
- 8.3. Leeftijd: 13 t/m 21 jaar. (Voor beide geldt, in het jaar dat je het wordt)

## **Klasse 7 BUGGY 0-1400cc 2WD+4WD Motorbuggy**

- 9.1. Motor maximaal 1400cc Maximaal 1 motor.
- 9.2. In de sprintklasse rijden uitsluitend voertuigen - eenzitter frames - die speciaal voor de autocross gemaakt zijn, ze mogen geen gelijkenis vertonen met een in serie vervaardigde auto.

## **Klasse 8 BUGGY 0-1600cc 2WD+4WD Buggy 1600**

- 10.1. Motor maximaal 1600cc.
- 10.2. In de sprintklasse rijden uitsluitend voertuigen - eenzitter frames - die speciaal voor de autocross gemaakt zijn, ze mogen geen gelijkenis vertonen met een in serie vervaardigde auto.
- 10.3. Dubbele motoren toegestaan samen maximaal 1600cc.

## **Klasse 9 BUGGY 0-2000cc 2WD+4WD Buggy 2000**

- 11.1. Motor maximaal 2000cc.
- 11.2. In de sprint klasse rijden uitsluitend voertuigen - eenzitter frames - die speciaal voor de autocross gemaakt zijn, ze mogen geen gelijkenis vertonen met een in serie vervaardigde auto.
- 11.3. Dubbele motoren toegestaan samen maximaal 2000cc.

## **Klasse 10 BUGGY 2WD+ 4WD Superbuggy**

- 12.1. Motoren vrij.
- 12.2. In de sprintklasse rijden uitsluitend voertuigen - eenzitter frames - die speciaal voor de autocross gemaakt zijn, ze mogen geen gelijkenis vertonen met een in serie vervaardigde auto.
- 12.3. Dubbele motoren toegestaan.

*Samen maken we autocross!*

## Gewichten tabel voor alle buggyklassen

### 13.1 Basis gewicht maximaal 4 cilinder motoren.

Inhoud	Gewicht	
600 cc	365 kg	
1300 cc	420 kg	
1400 cc	430 kg	
1450 cc	440 kg	
1600 cc	465 kg	
2000 cc	515 kg	
2500 cc	565 kg	
3000 cc	590 kg	
3500 cc	615 kg	
4000 cc	640 kg	
5000 cc	680 kg	Geen drukvulling
6000 cc	720 kg	Geen drukvulling
7000 cc	760 kg	Geen drukvulling

### Extra gewicht toevoegen bij onderstaande opties

<u>4wd</u>	55 kg
<u>Drukstelling</u>	50 kg
<u>Extra cilinder</u>	12,5 kg

*Samen maken we autocross!*

### **SLOTBEPALING**

Over de niet gesproken/geschreven punten beslist de TC van Autocross Masters.

Discussiëren mag, maar respecteer en accepteer de beslissing van de TC/Wedstrijdleader!!

Het Autocross Masters bestuur heeft de mogelijkheid tijdens het lopende seizoen wijzigingen aan te brengen in dit klasse reglement. Wijzigingen zullen bekend worden gemaakt op de éérs volgende rijdersbriefing op een wedstrijd en op de site [www.autocrossmasters.nl](http://www.autocrossmasters.nl)

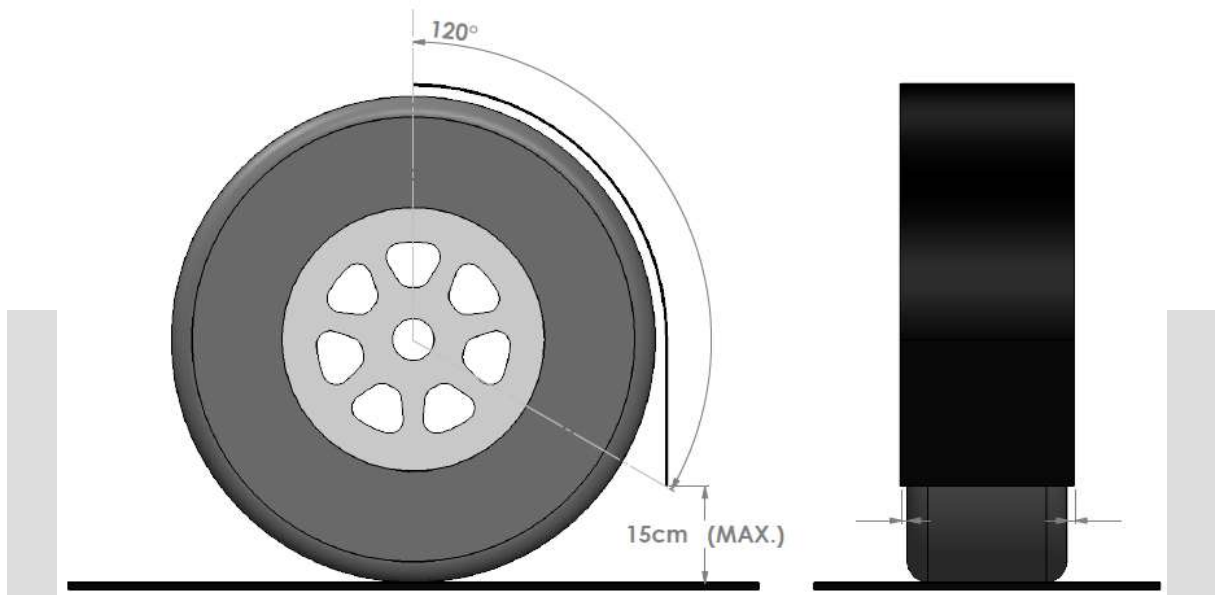
### **AANVULLING**

De TC van Autocross Masters doet haar uiterste best om alles zo eerlijk mogelijk te laten verlopen, het tussen de regels door lezen en vindingrijk zijn is ook een sport, maar accepteer ook de gevolgen, wanneer een auto volgens de TC niet voldoet aan het AM klasse reglement.

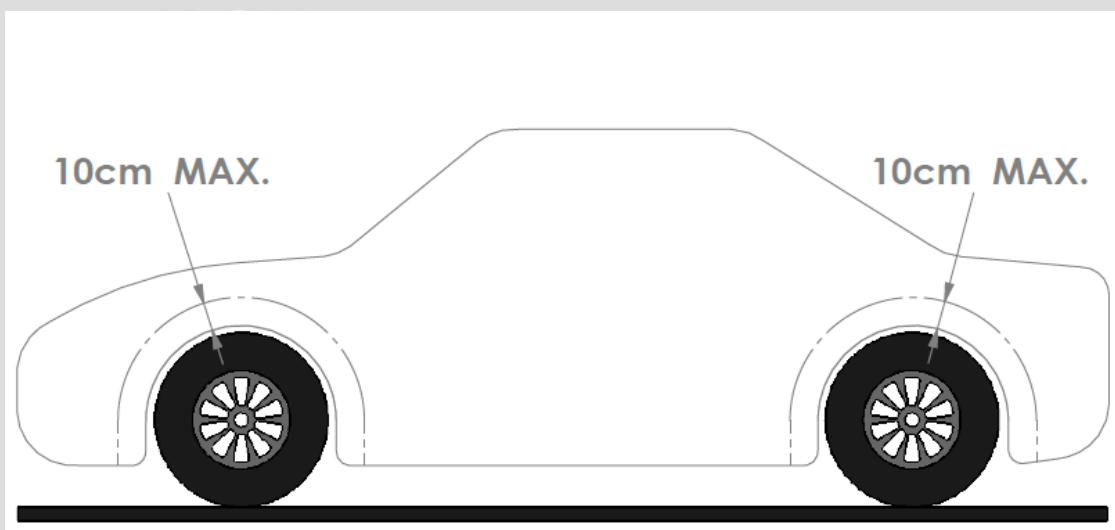
Bij het bouwen van een nieuwe auto, vraag naar wat mag en niet mag, voorkom teleurstellingen en overleg met de TC, **WIJ ZIJN ER VOOR JULLIE.**

Voor alle vragen kunt u mailen naar [tc@autocrossmasters.com](mailto:tc@autocrossmasters.com)

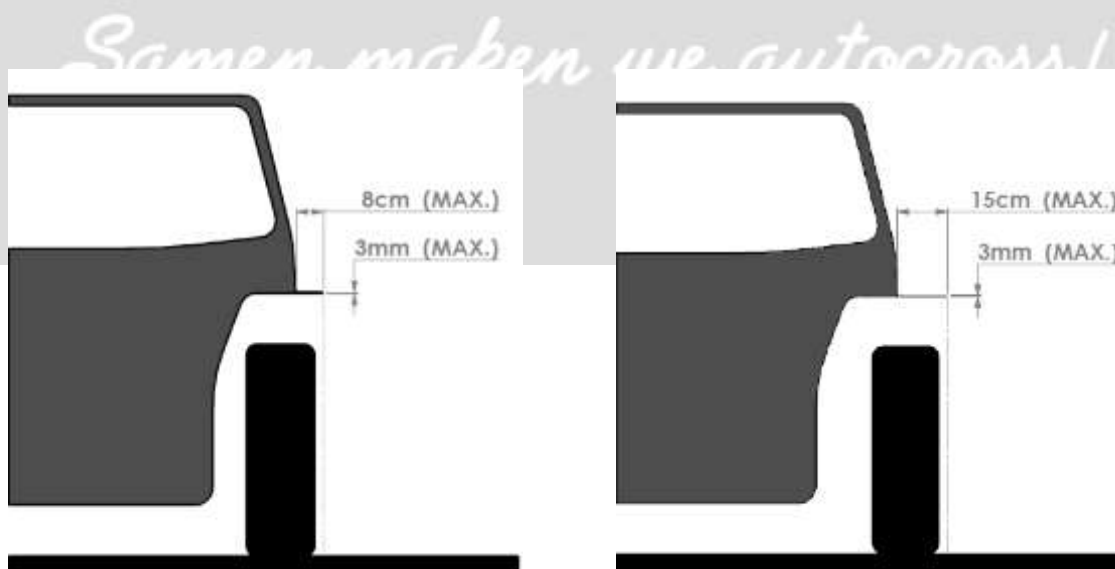
# Tekeningen



AM-01



AM-02



AM-03

AM-04